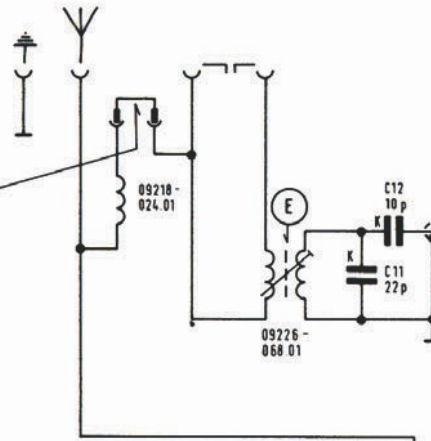




Trennstelle  
SEPARATING POINT  
POINT DE SEPARATION  
PUNTO DI SEPARAZIONE

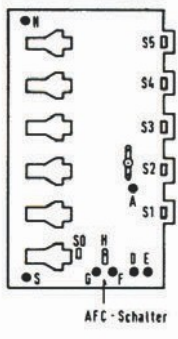


U1 mit Regler R77 auf  $30V \pm 100mV$  einstellen.  
D2 bei eingedrehtem Drehko  $2.7V \pm 50mV$  mit Fußpunktwiderstand von R601 einstellen.  
Die Reihenfolge der Spannungseinstellung ist unbedingt zu beachten!

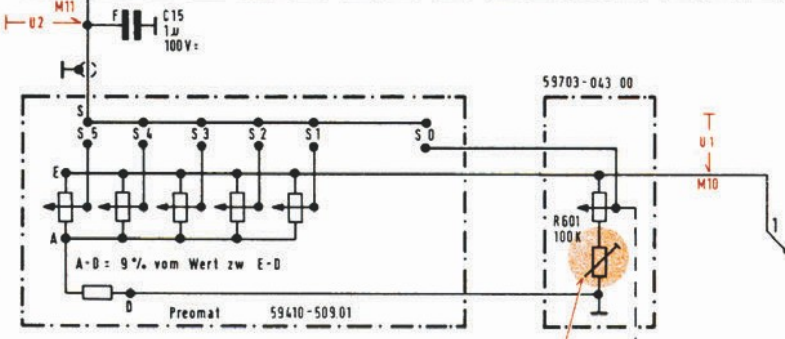
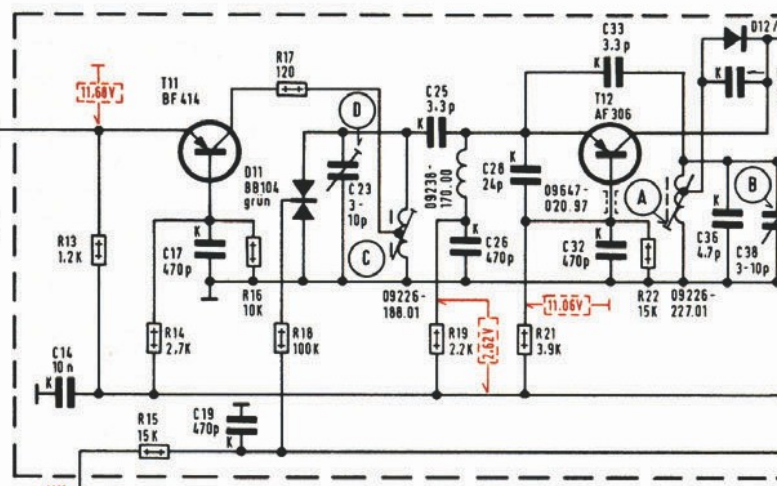
ADJUST U1 WITH CONTROL R77 TO  $30V \pm 100mV$   
ADJUST U2 AT CLOSED VARICAP TO  $2.7 \pm 50mV$  WITH BASE RESISTOR OF R601  
OBSERVE CORRECT SEQUENCE OF VOLTAGE ADJUSTMENTS!

REGLER U1 SUR  $30V \pm 100mV$  A L'AIDE DU REGLAGE R77.  
REGLER U2 SUR  $2.7V \pm 50mV$  A L'AIDE DE LA RESISTANCE DE BASE DE R601. LE CONDENSATEUR VARIABLE ETANT FERME  
VEILLER A L'ORDRE CORRECT DE MESURES DE TENSION!

TARARE U1 CON IL REGOLATORE R77 SU  $30V \pm 100mV$ . TARARE U2 CON LA RESISTENZA BASE R601 PER  $2.7V \pm 50mV$  E CON VARIABLE INSERITO LA SEQUENZA DELLE REGOLAZIONI DELLE TENSIONI YA OSSERVATA SCRUPOLosamente!



AFC-Schalter

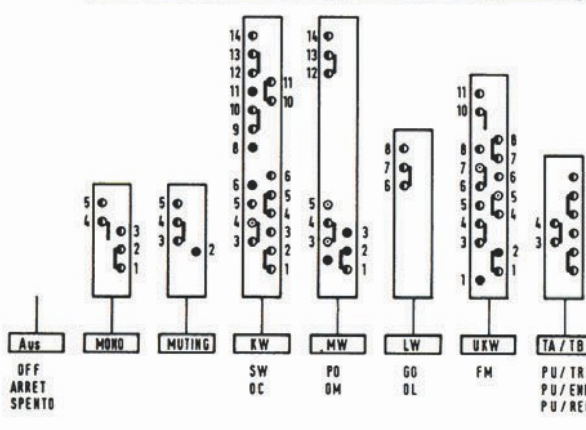


Fußpunktregler von R601  
BASE CONTROL OF R601  
REGLAGE DE BASE DE R601  
REGOLAZIONE DI BASE DI R601

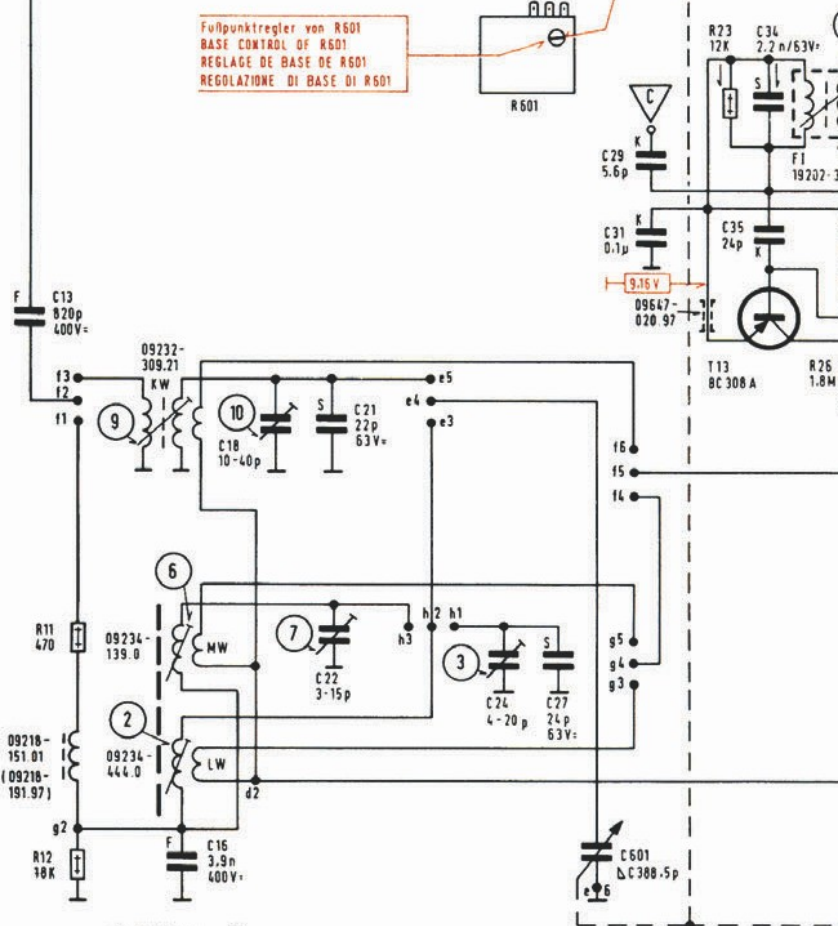
Schaltrichtung  
SWITCHING DIRECTION  
SENS DE COMMUTATION  
DIREZIONE DELLA COMMUTAZIONE

Ansicht von oben  
TOP VIEW  
VUE DE DESSUS  
VISTA DA SOPRA

a b c d e f g h i k l m n o

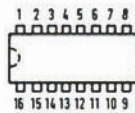


- Kontakt unten (kurz) / CONTACT AT BOTTOM (SHORT)  
CONTACT EN BAS (COURT) / CONTATTI DA SOTTO (CORTQ)
- Kontakt oben / CONTACT AT TOP  
CONTACT EN HAUT / CONTATTI DA SOPRA
- Kontakt oben und unten / CONTACT AT TOP AND BOTTOM  
CONTACT EN HAUT ET EN BAS / CONTATTI SOPRA E SOTTO



Ferritantenne  
FERRITE ANTENNA  
ANTENNA FERRITE } 59426-015.00

C		11, 12, 13,	14,	15, 16,	17,	19,	23,	24, 25, 28,	29, 32,	34, 36, 38,
R		11, 12,	13,	14, 15,	16, 17, 18,	19, 21, 22,	19,	21, 601,	22, 23,	26, 29, 31, 33, 35, 37,



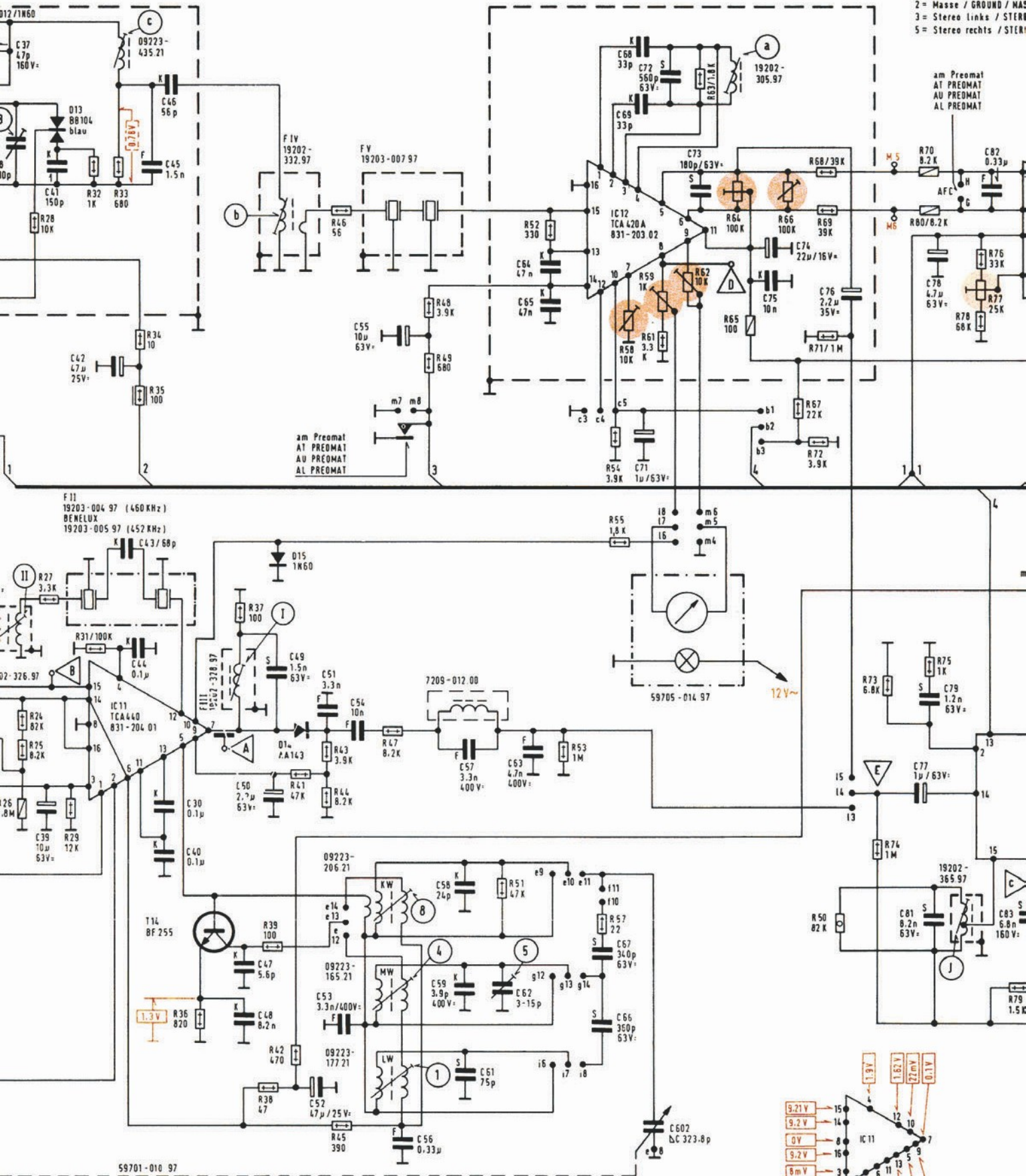
TCA 420 A  
TCA 290 A  
TCA 440  
TCA 530

**TB / TR / ENR / REG.**

- 1 = Aufnahme Mono. Aufnahme Stereo links / RECORDING MONO. REC.
- 2 = Masse / GROUND / MASSA / MASSE
- 3 = Wiedergabe Mono. Wiedergabe Stereo links / PLAYBACK MONO. P.
- 4 = Aufnahme Stereo rechts / RECORDING RH STEREO / ENREG STEREO
- 5 = Wiedergabe Stereo rechts / PLAYBACK STEREO RH / LECTURE STEREO

**TA / PU / PHO.**

- 2 = Masse / GROUND / MASSA / MASSE
- 3 = Stereo Links / STEREO
- 5 = Stereo rechts / STEREO



59701-010 97

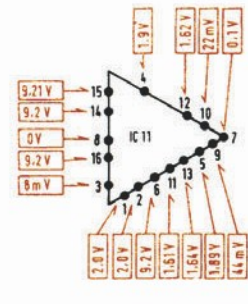
Wellenbereiche  
WAVE BANDS  
GAMMES D'ONDES  
GAMME D'ONDA:

LW / GO / OL  
MW / PO / OM  
KW / SW / OC  
UKW / FM

145 - 350 KHz  
510 - 1620 KHz  
5.9 - 16.2 MHz  
87.5 - 108 MHz

Chassisplatte  
CHASSIS-BOARD  
PLAQUE CHASSIS  
PLASTRA CHASSIS

59310-125 00



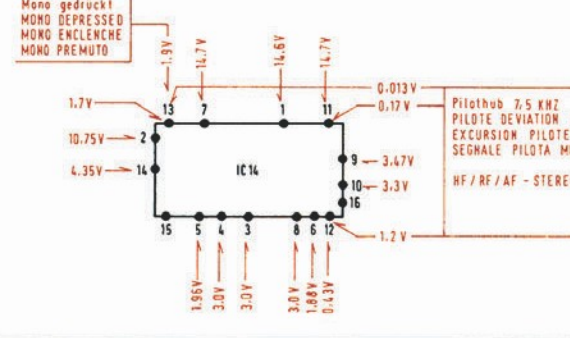
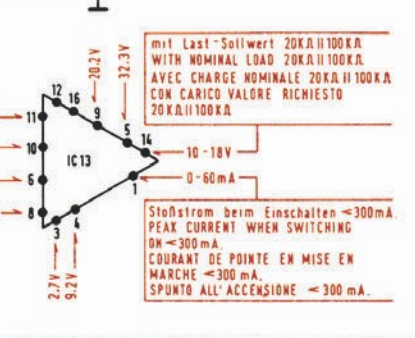
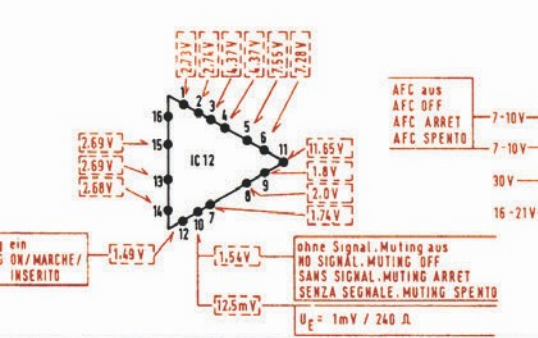
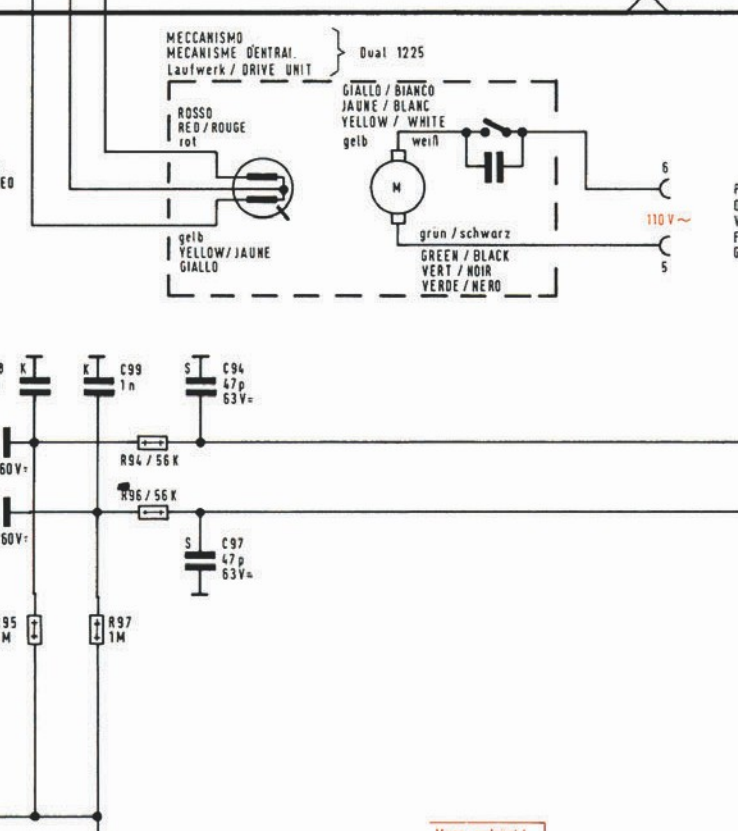
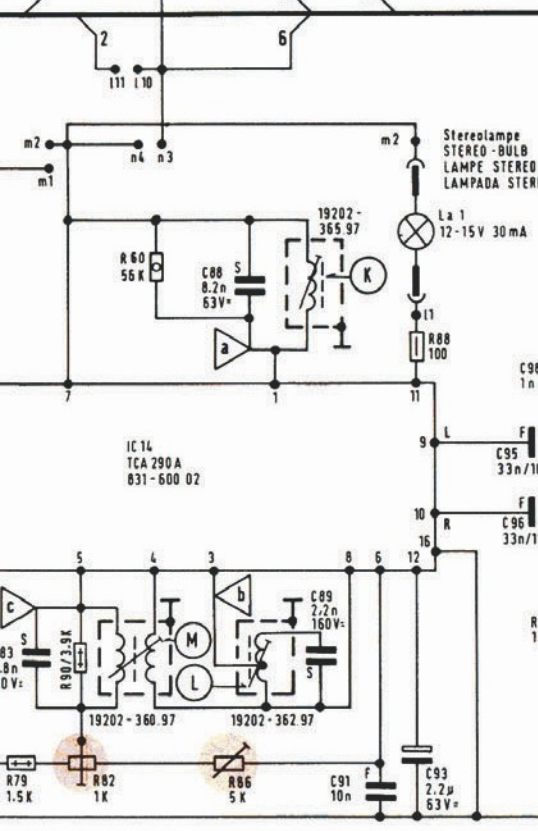
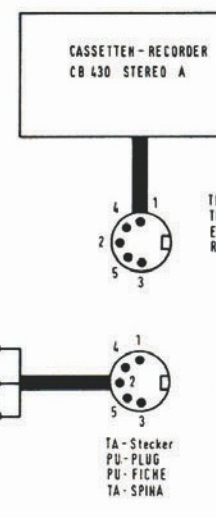
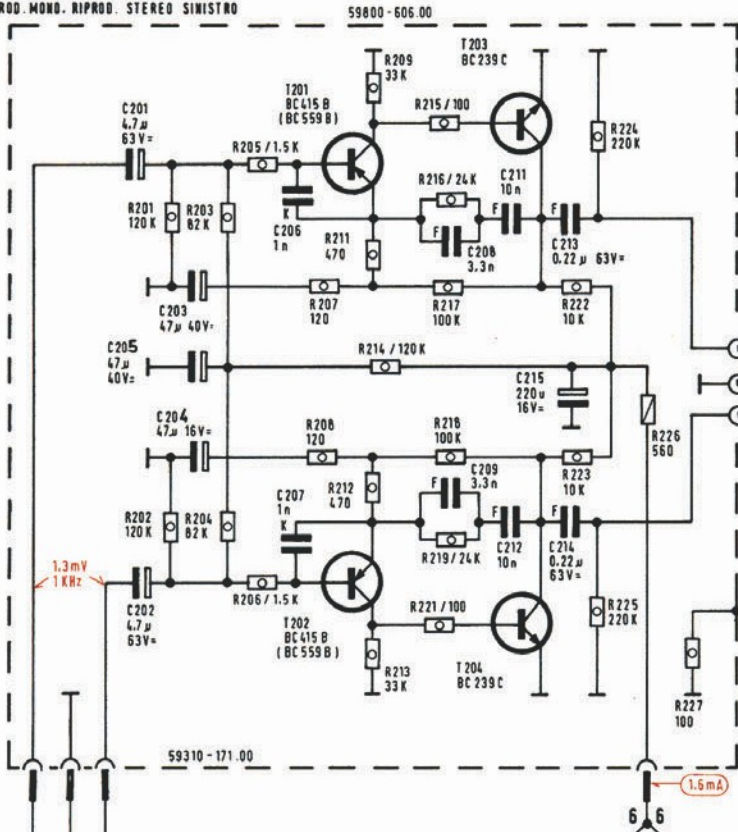
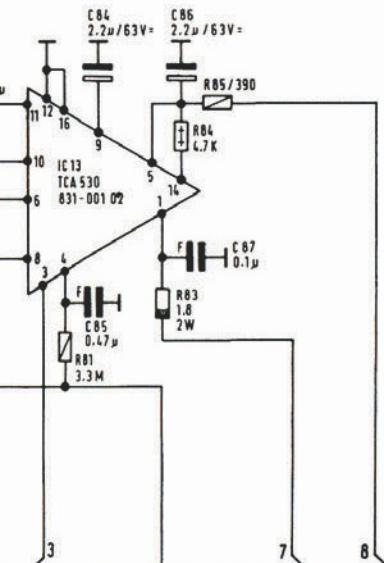
Muting ein  
MUTING ON / IN

39, 41	42, 43	44, 45, 46, 30, 40	47, 48	49, 50	51, 52	53, 54	55, 56	57, 58, 59	61, 62	63, 64, 65	66, 67	68, 69, 71	72, 73, 70, 75	76	77, 78, 79, 81	82, 83
24, 25, 26	27, 28	29, 31, 32, 35	36	37, 38, 39	41, 42	43, 44, 45	47, 48, 49	51, 52, 53	54, 55, 57	58, 59	61, 62	63, 64, 65	66, 67, 68, 69, 70, 71	72, 73, 74	75, 76, 77, 78	79

RECORDING LH STEREO / ENREG. MONO. ENREG. STEREO CANAL GAUCHE / PRESA MONO. PRESA STEREO SINISTRO

NO. PLAYBACK LH STEREO / LECTURE MONO. LECTURE STEREO CANAL GAUCHE / RIPROD. MONO. RIPROD. STEREO SINISTRO  
 STEREO CANAL DROIT / PRESA STEREO DESTRO  
 STEREO DROIT / RIPROD. STEREO DESTRO

/ MASSA / MASSE  
 STEREO LH / STEREO CANAL GAUCHE / STEREO SINISTRO  
 STEREO RH / STEREO CANAL DROITE / STEREO DESTRO



83.	84.	85.	86.	87.	88.	89.	91.	92.	93.	95.	96.	98.	99.	201.	202.	203.	204.	205.	206.	207.	208.	209.	210.	211.	212.	213.	214.	215.	216.	217.	218.	219.	220.	221.	222.	223.	224.	225.	226.	227.	92.
-----	-----	-----	-----	-----	-----	-----	-----	-----	-----	-----	-----	-----	-----	------	------	------	------	------	------	------	------	------	------	------	------	------	------	------	------	------	------	------	------	------	------	------	------	------	------	------	-----



BD 375  
 BD 135  
 9654-133 31  
 9654-340 97  
 9654-341 97

R401, R402 59703-022 97  
 R403, R404 59703-021 97  
 R408 59703-040 97  
 R422, R423 07811-358 97

Bässe / BASS / GRAVES / BASSI  
 Höhen / TREBLE / AIGUS / ACUTI  
 BALANCE  
 Lautst. / VOLUME / PUISSANCE

TB - Stecker  
 TR - PLUG  
 ENR - FICHE  
 REG - SPINA

TA / PU / PHQ

TB TR ENR REG.

M7 M8

5



Ersatztypen in Klammern ( )  
 INTERCHANGEABLE TYPES IN BRACKETS ( )  
 TYPES DE RECHANGÉ EN PARENTHESES ( )  
 TIPI DI RICAMBI IN ( )

Spannungen bei [A]  
 VOLTAGES AT [A]  
 TENSIOMS AU [A]  
 TENSIONI PER [A]

UKW - ST FM - STE

+16V +35V +15V

55mA 48mA 38mA 28mA

26.1V 30.2V

35.6V 36.6V

C100 47µ 50V  
 La 2 12-15V 80mA  
 Skalenzeigerlampe  
 SCALE BULB  
 LAMPE DE CAORAN  
 ILLUMINAZIONE SCALA

34mA 29mA

12V

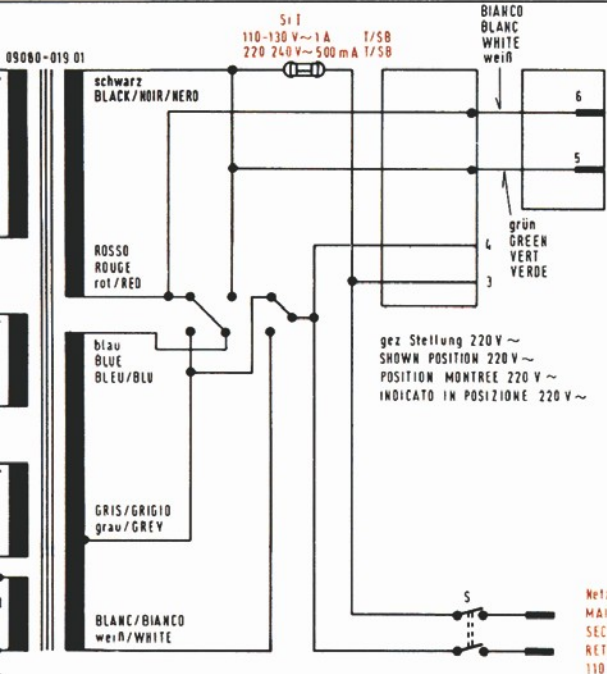
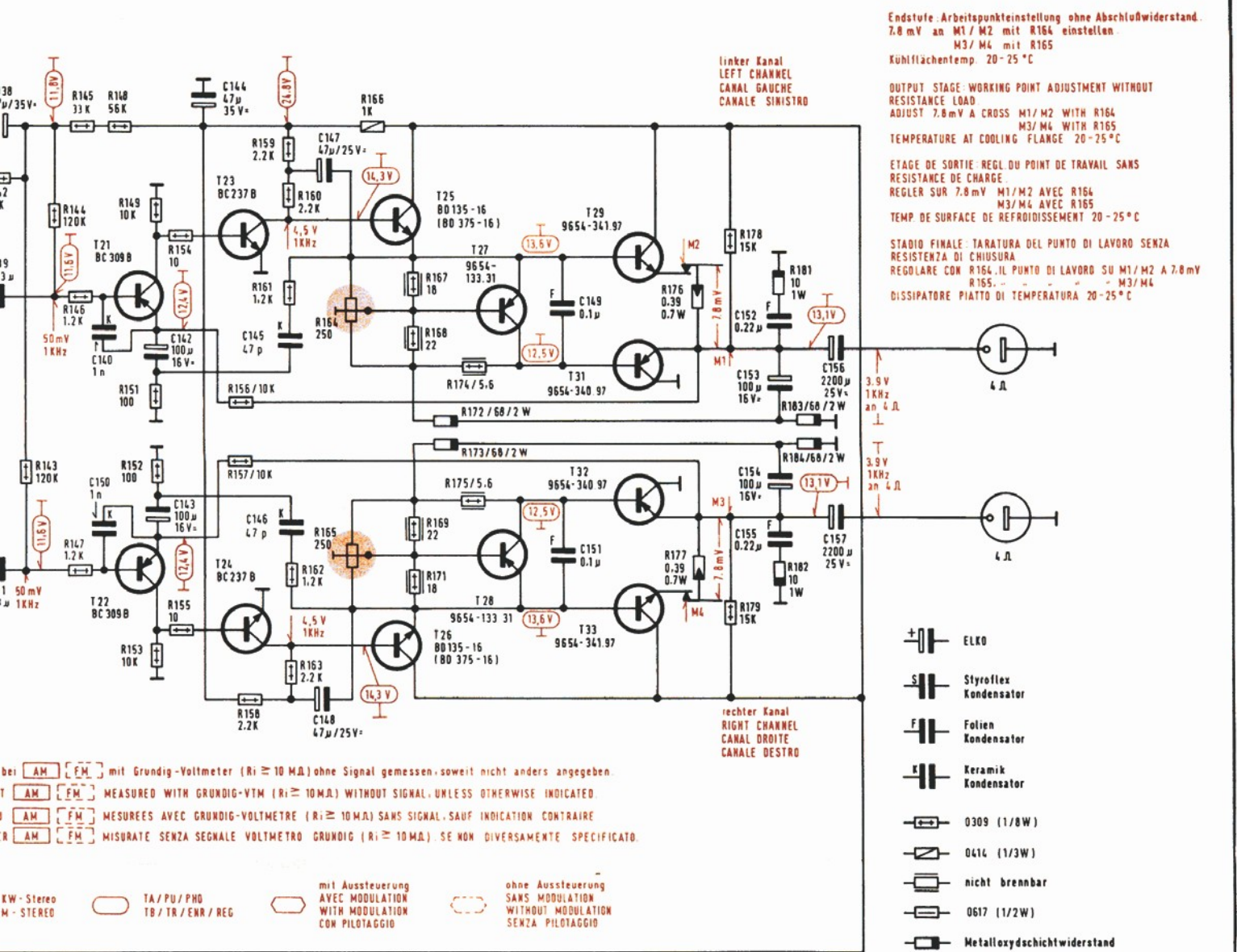
12-15V/1W 3 X 12-15V 0.1A

Si III 630 mA T/SB  
 braun BROWN BRUN MARRONE

Si IV 630 mA T/SB  
 grün / GREEN VERT / VERDE

Z 7.5 KHZ  
 W 7.5 KHZ  
 TE 7.5 KHZ  
 MODULATO 7.5 KHZ  
 REO 1mV / 20 Ω

101, 103, 102	104, 105, 100	106, 107	108, 109, 111, 501	401, 402, 114	403, 404, 117	118, 119	405, 406	122, 123	124, 125	407, 408, 409	411, 412, 413, 414, 415, 416, 417, 421, 422, 423	135, 136, 139, 141, 142, 143
87, 89, 91	92, 93	96, 101, 102, 103	104, 105, 106, 107, 108, 109	110, 111, 112, 113	114, 115, 401, 402	403, 405, 404, 406, 121, 124	407, 408, 409	411, 414, 415, 418, 416, 419, 423, 417, 421	142, 143			



Leistungsaufnahme ohne Signal 24 W  
bei Vollaussteuerung (2 X 15 W, 1000 Hz UKW) 85 W, mit Cass - Rec. 87,5 W  
max 90 W  
mit Laufwerk 110 V max 100 W

POWER CONSUMPTION: APROX 24 W WITHOUT SIGNAL  
AT MAXIMUM LEVEL (2 X 15 W, 1000 Hz UKW) 85 W, WITH CASS - REC. 87,5 W  
MAX 90 W  
WITH DRIV UNIT 110 V MAX 100 W

CONSUMATION EN V 24 W SANS SIGNAL  
A MODULATION MAXIMALE (2 X 15 W, 1000 Hz UKW) 85 W, AVEC ENR CASS. 87,5 W  
MAX 90 W  
AVEC MECANISME D'ENTRAINEMENT MAX 100 W

DISSIPAZIONE SENZA SEGNALE 24 W  
A MASSIMO PILOTAGGIO (2 X 15 W, 1000 Hz UKW) 85 W, CON REGISTR A CROSS 87,5 W  
MASS 90 W  
CON MECCANISMO MASS 100 W

# GRUNDIG Studio 3010

( 58507 - 906.01 )

140.	142.	144.	145.	147.	149.	152.	155.	156.
150.	143.	146.	148.	146.	151.	153.	157.	157.
143.	144.	145.	148.	149.	153.	156.	159.	162.
146.	146.	151.	154.	157.	160.	163.	164.	167.
147.	147.	152.	155.	158.	161.	166.	168.	171.
								172.
								173.
								174.
								175.
								176.
								177.
								178.
								179.
								181.
								182.
								183.
								184.